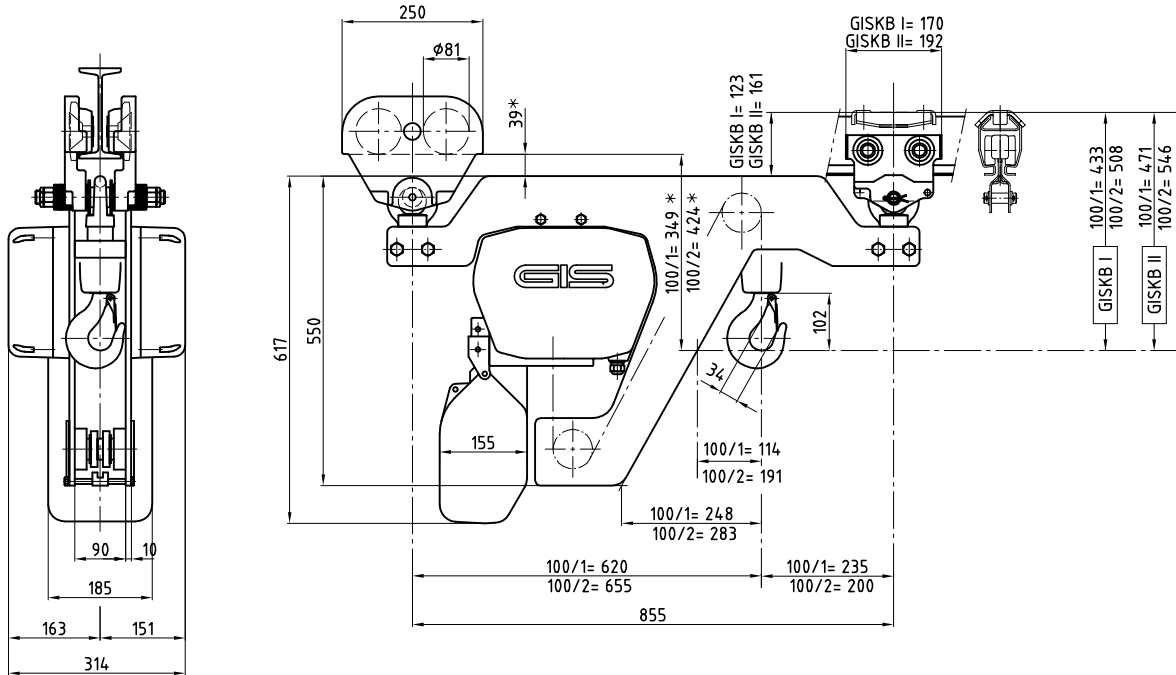


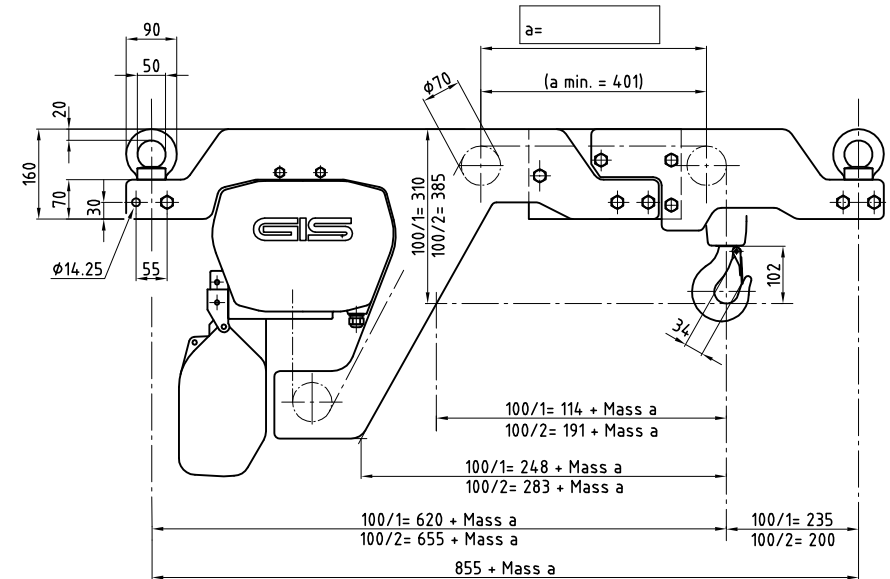
Standard Ausführung

Standard type
Exécution standard



verlängerte Ausführung

Lengthened type
Exécution allongée



Triebwerksgruppe FEM classification Groupe FEM	1Am	2m	3m	4m	Hub- geschw. Lifting speed	Leistung Motor power	3x380V 50Hz	3x420V 50Hz	Gewicht ohne El.Kettenzug Weight without hoist	Kettenmagazin: Chain bucket:		Kette Chain	Güteklasse, nach, Grade, according to,	Chaîne spéciale: Classe qualité: selon: 7x22 DAT (8SS) FEM 9.671
	ED% Duty factor % Facteur de marche %	180	240	300						360	100/1			
	30%	40%	50%	60%	Vitesse de levage m/min.	Puissance kW (1Am)	A (1Am)	A (1Am)	Poids sans palan él.	- Schutzart nach DIN 40050: - Isolierstoffklasse - Anschlussicherung generell - Lasthaken DIN 15401		IP54 F 10A		
EMK 100 /1N	630	500	500	400	8	1.16	3.3	3.3	36 kg	- Protection DIN 40050: - Insulation class - Fuse protection generally - Load hook DIN 15401		IP54 F 10A		
EMK 100 /1NF	630	500	500	400	8/2	1.16/0.29	3.3/2.8	3.0/2.6						
EMK 100 /1S	630	500	400	-	16	2.32	6.3	6.3						
EMK 100 /1SF	500	400	-	-	16/4.5	1.82/0.46	5.4/4.0	5.2/3.9						
EMK 100 /2N	1'250	1'000	1'000	800	4	1.16	3.3	3.3	37 kg	- Classe de protection DIN 40050: - Classe d'isolation - Fusible général - Crochet de levage DIN 15401		IP54 F 10A		
EMK 100 /2NF	1'250	1'000	1'000	800	4/1	1.16/0.29	3.3/2.8	3.0/2.6						
EMK 100 /2S	1'250	1'000	800	-	8	2.32	6.3	6.3						
EMK 100 /2SF	1'000	800	-	-	8/2.3	1.82/0.46	5.4/4.0	5.2/3.9						

EMK 100

Massbild; Dimensioned drawing; Dessin coté

GIS Hebe- und Fördertechnik

9225.9218.5

Massstab Echelle	Gezeichnet Dessiné	06.10.00	P. ENGEL
1:1	Geändert Modifié par	06.10.00	P. ENGEL
	Gepüft Contrôlé	06.10.00	P. ENGEL
	Freigebe Norm Autorisé norm		

