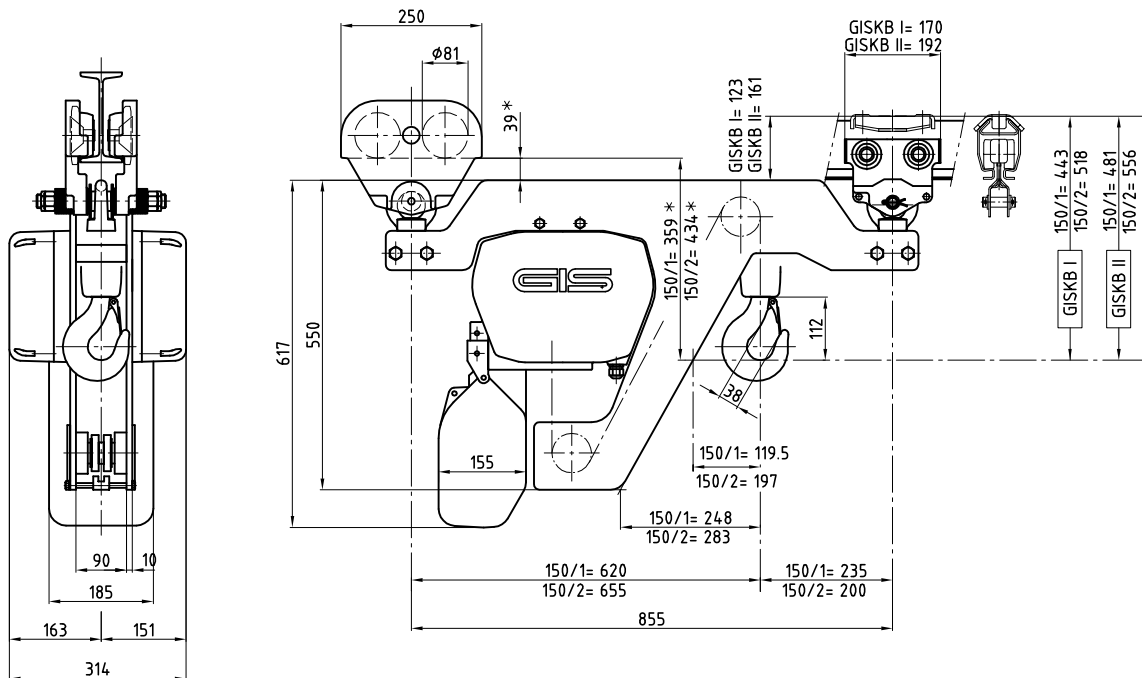


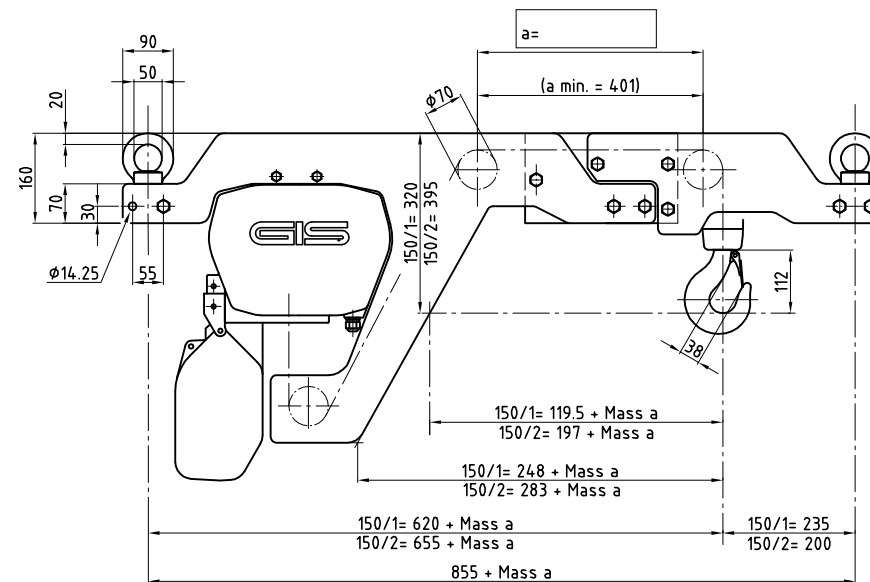
Standard Ausführung

Standard type
Exécution standard



verlängerte Ausführung

Lengthened type
Exécution allongée



Triebwerksgruppe FEM classification Groupe FEM	1Am	2m	3m	4m	Hub- geschw. Lifting speed Vitesse de levage	Leistung Motor power Puissance	3x380V 50Hz	3x420V 50Hz	Gewicht ohne El.Kettenzug Weight without hoist Poids sans palan él.	- Schutzart nach DIN 40050: - Isolierstoffklasse - Anschlussicherung generell - Lasthaken DIN 15401	IP54 F 10A	- Protection DIN 40050: - Insulation class - Fuse protection generally - Load hook DIN 15401	IP54 F 10A	Rundstahlkette, Special chain, Chaîne spéciale: 8x22 Güteklasse, Grade, Classe qualité: DAT (8SS) nach, according to, selon: FEM 9.671	Kettengewicht, Chain weight, Poids chaîne: 1.3 kg/m	Fahrwerk, Carriage, Chariot translateur: EHF/EMF 150 * Tragbolzen, Spindle, Axe: N°1	
	kg	kg	kg	kg													
EMK 150 /1N	800	630	630	500	8	1.45	3.7	3.7	36 kg	- Classe de protection DIN 40050: - Classe d'isolation - Fusible général - Crochet de levage DIN 15401	IP54 F 10A	- Masse/ab Echelle 1:1	Gezeichnet Dessiné Geändert Modifié par Geprüft Contrôlé Freigebe Norm Autorisée norm	06.10.00	P. ENGEL	Index	
EMK 150 /1NF	800	630	630	500	8/2	1.45/0.36	4.0/2.8	3.7/2.6									37 kg
EMK 150 /2N	1'600	1'250	1'250	1'000	4	1.45	3.7	3.7	37 kg	- Masse/ab Echelle 1:1	Gezeichnet Dessiné Geändert Modifié par Geprüft Contrôlé Freigebe Norm Autorisée norm	06.10.00	P. ENGEL	Index			
EMK 150 /2NF	1'600	1'250	1'250	1'000	4/1	1.45/0.36	4.0/2.8	3.7/2.6							37 kg	37 kg	06.10.00

Kettenmagazin: Chain bucket: Boîte à chaîne:	150/1	150/2
9225.3031.1	8m	4m

EMK 150
Massbild; Dimensioned drawing; Dessin coté

Hebe- und Fördertechnik

9226.9200.5