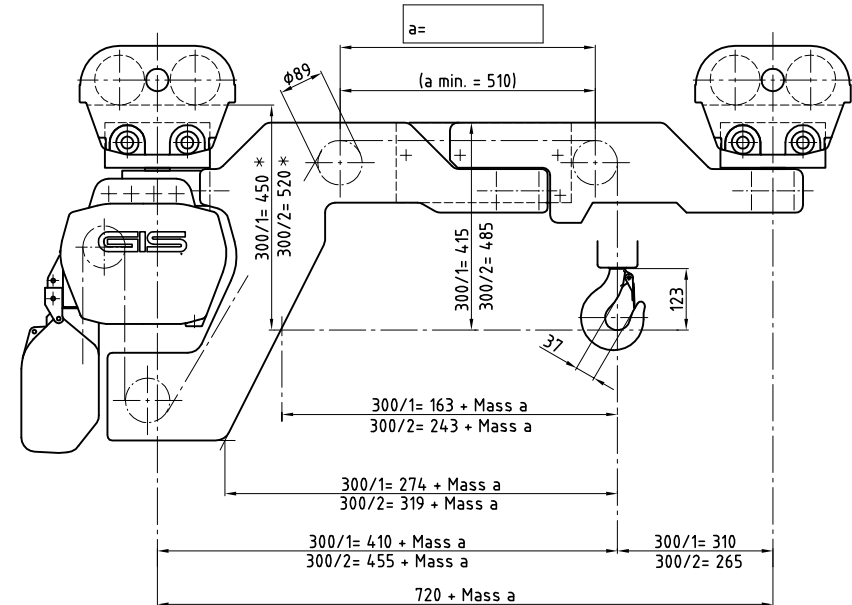
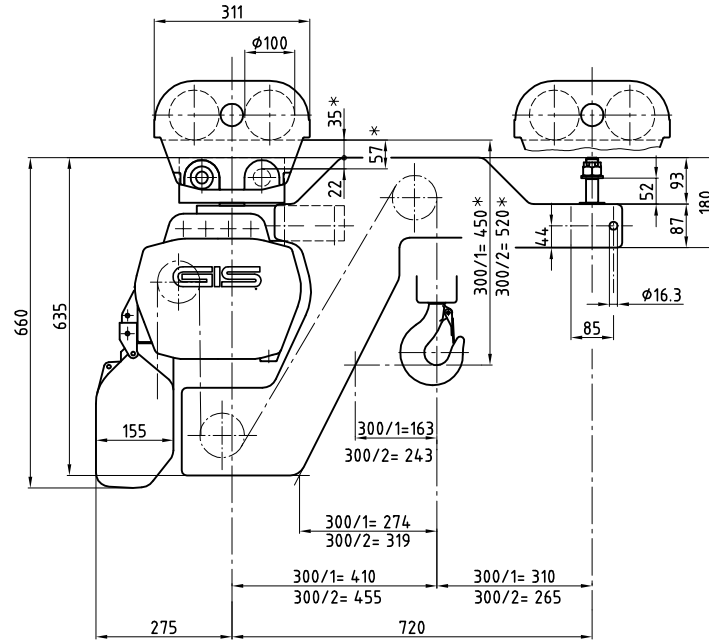
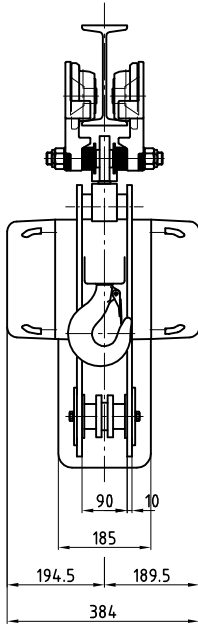


Standard Ausführung

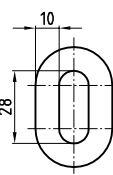
Standard type
Exécution standard

verlängerte Ausführung

Lengthened type
Exécution allongée



Triebwerksgruppe FEM classification Groupe FEM	1Am	2m	3m	4m	Hub- geschw.	Leistung			Gewicht ohne El.Kettenzug	- Schutzart nach DIN 40050: IP54 - Isolierstoffklasse F - Anschlussicherung generell 16A - Lasthaken DIN 15401	Rundstahlkette, Special chain, Chaîne spéciale: 10x28 Güteklasse, Grade, Classe qualité: DAT (8SS) nach, according to, selon: FEM 9.671
Schaltungen /h Switchings /h Encl. /h	180	240	300	360	Lifting speed	Motor power	3x380V 50Hz	3x420V 50Hz	Weight without hoist		
ED% Duty factor % Facteur de marche %	30%	40%	50%	60%	Vitesse de levage	Puissance			Poids sans palan él.	- Protection DIN 40050: - Insulation class F - Fuse protection generally 16A - Load hook DIN 15401	Kettengewicht, Chain weight, Poids chaîne: 2.2 kg/m
	kg	kg	kg	kg	m/min.	kW (1Am)	A (1Am)	A (1Am)		- Classe de protection DIN 40050: IP54 - Classe d'isolation F - Fusible général 16A - Crochet de levage DIN 15401	Fahrwerk, Carriage, Chariot translateur: EHF/EMF 300 * Tragbolzen, Spindle, Axe: N°1
EMK 300 /1N	1'600	1'250	1'000	1'000	8.2	3.1	7.3	6.7	56 kg	- Classe de protection DIN 40050: IP54 - Classe d'isolation F - Fusible général 16A - Crochet de levage DIN 15401	Kettenmagazin: Chain bucket: 300/1 300/2 Boîte à chaîne: 9225.3031.1 4m 2m
EMK 300 /1NF	1'250	1'000	1'000	800	8.2/1.8	2.48/0.51	6.6/4.2	6.0/3.8			
EMK 300 /2N	3'200	2'500	2'000	2'000	4.1	3.1	7.3	6.7	58 kg		
EMK 300 /2NF	2'500	2'000	2'000	1'600	4.1/0.9	2.48/0.51	6.6/4.2	6.0/3.8			



EMK 300

Massbild; Dimensioned drawing; Dessin coté



Massstab Echelle	Gezeichnet Dessiné	18.12.98	B. MURI
1:1	Geändert Modifié par	20.10.99	J. LANDOLT
	Gepüft Contrôlé	26.11.99	P. ENGEL
	Freigabe Norm Autrisé norm		
9235.9208.5			Index B