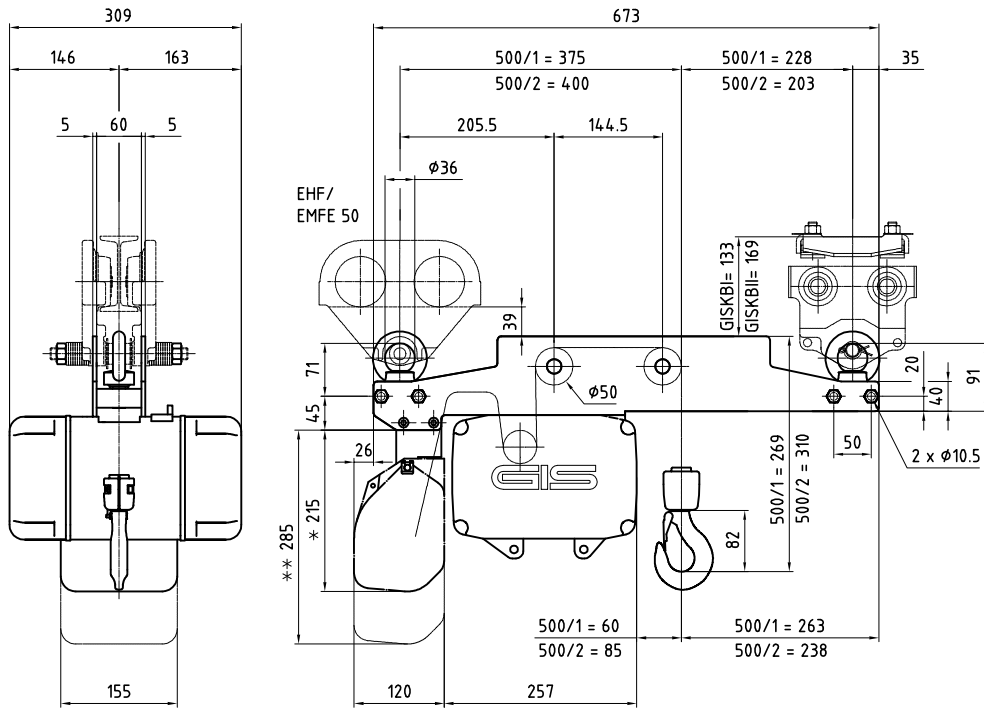


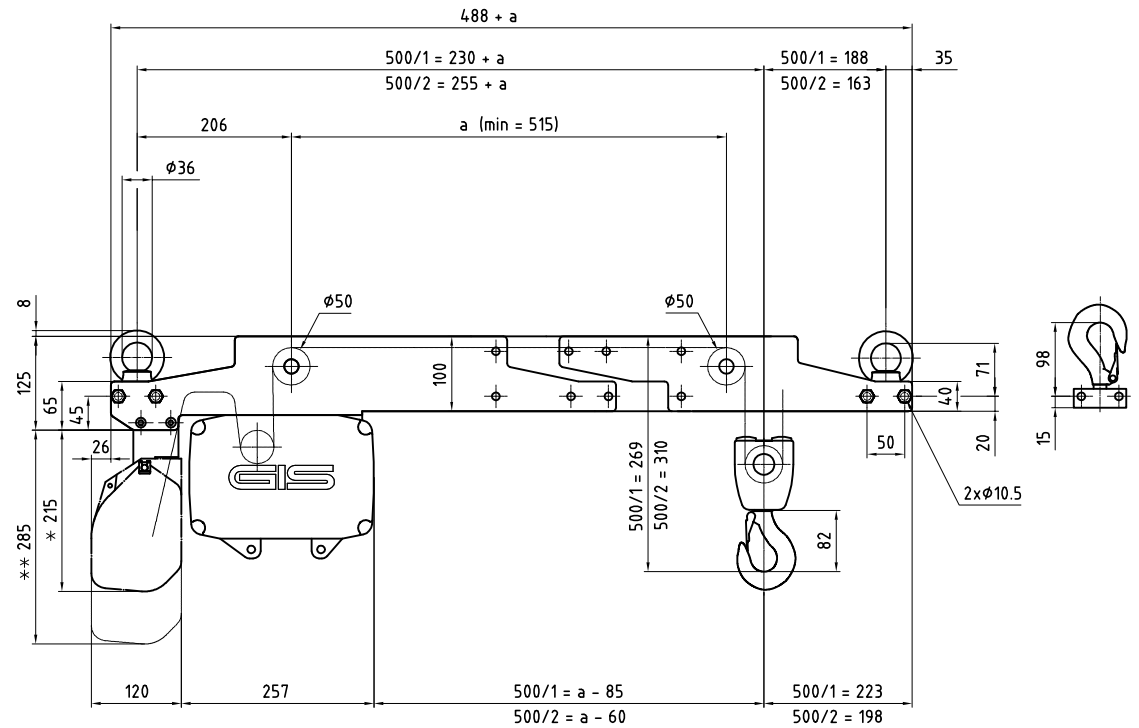
Standard Ausführung

Standard type
Exécution standard

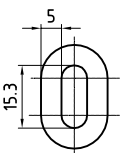


Verlängerte Ausführung

Lengthened type
Exécution allongée



Triebwerksgruppe FEM classification Groupe FEM	1Bm	1Am	2m	3m	4m	Hub- geschw.	Leistung		Gewicht ohne El.Kettenzug	- Schutzart nach DIN 40050 - Isolierstoffklasse - Anschlusssicherung generell - Lasthaken DIN 15401	IP55 F 10A	- Rundstahlkette - Güteklasse - nach - Kettengewicht	5x15.3 DAT (8SS) FEM 9.671 0.52 kg/m	Kettenmagazin Chain bucket Boîte à chaîne	500/1	500/2
Schaltungen /h Switchings /h Encl. /h	150	180	240	300	360	Lifting speed	Motor power	3x400V 50Hz	Weight without hoist	- Protection DIN 40050 - Insulation class - Fuse protection generally - Load hook DIN 15401	IP55 F 10A	- Special chain - Grade - according to - Chain weight	5x15.3 DAT (8SS) FEM 9.671 0.52 kg/m	* 94.01.3010.1 ** 94.01.3011.1	6m 12m	3m 6m
ED % Duty factor % Facteur de marche %	25%	30%	40%	50%	60%	Vitesse de levage	Puissance	kg	Poids sans palan él. kg	- Classe de protection DIN 40050 - Classe d'isolation - Fusible général - Crochet de levage DIN 15401	IP55 F 10A	- Chaîne spéciale - Classe qualité - selon - Poids chaîne	5x15.3 DAT (8SS) FEM 9.671 0.52 kg/m			
GCHK 500/1NF	400	320	250	200	160	8/2	0.58/0.14	2.9/3.0	18							
GCHK 500/1SF	250	200	160	125	100	12.5/3	0.57/0.14	2.9/3.0	18							
GCHK 500/2NF	800	630	500	400	320	4/1	0.58/0.14	2.9/3.0	18.5							
GCHK 500/2SF	500	400	320	250	200	6.25/1.5	0.57/0.14	2.9/3.0	18.5							



GCHK 500

Massbild; Dimensioned drawing; Dessin coté



Massstab Echelle	Gezeichnet Dessiné	27.02.07	P. ENGEL
	Überprüft Modifié par	23.03.07	D. BUCHER
	Gepüft Contrôlé		
	Freigebe Norm Autorisé norme	23.03.07	P. ENGEL
			Index
			B

9400.9248.5